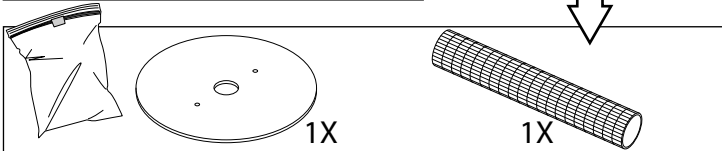
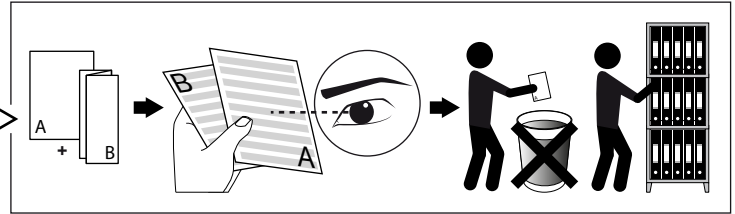
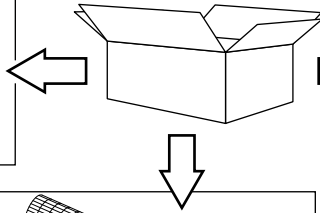
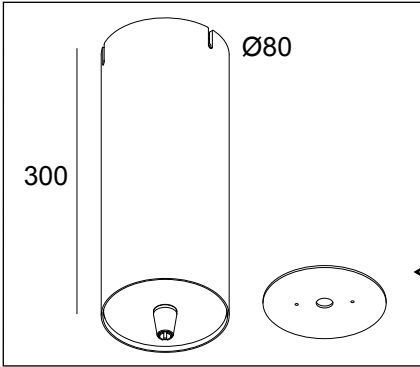


**SUPERLOOP POWERBOX H 1700mA DIM1**

DEEL  
PARTIE  
TEIL  
PART  
PARTE  
PARTE

**A**



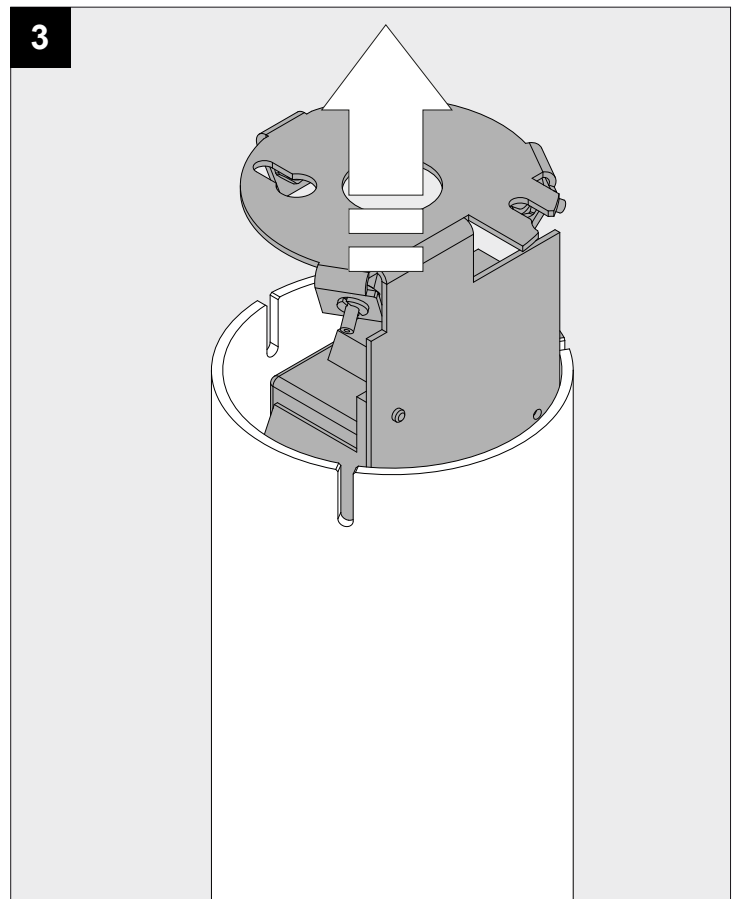
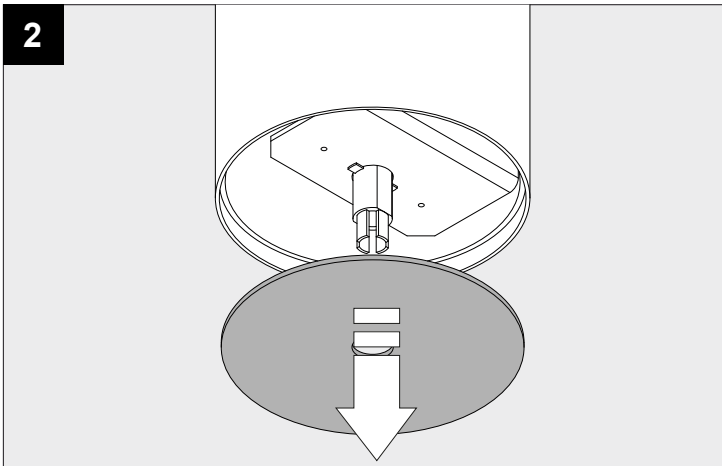
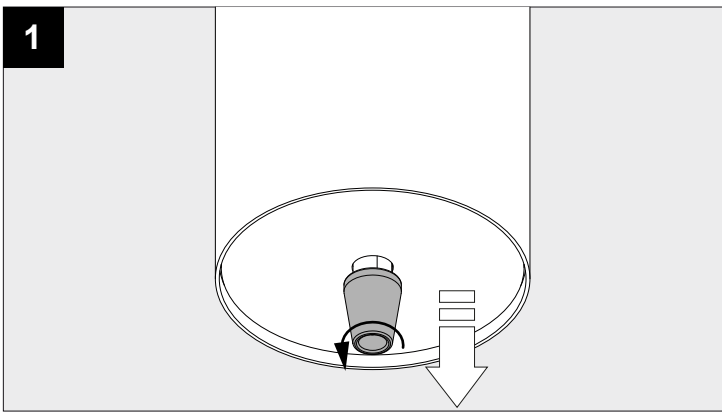
Ø58  
CABLE ENTRY  
Ø22,2

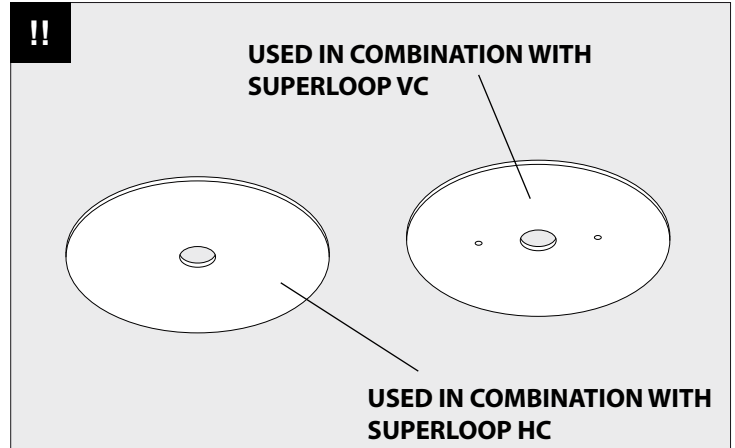
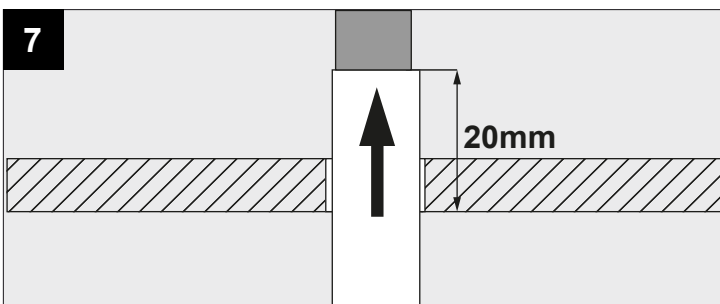
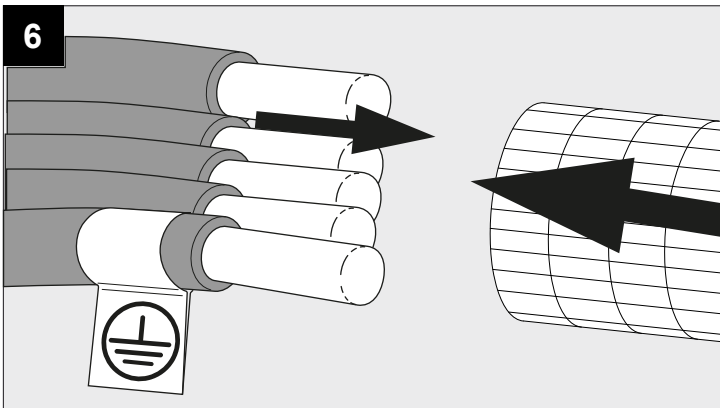
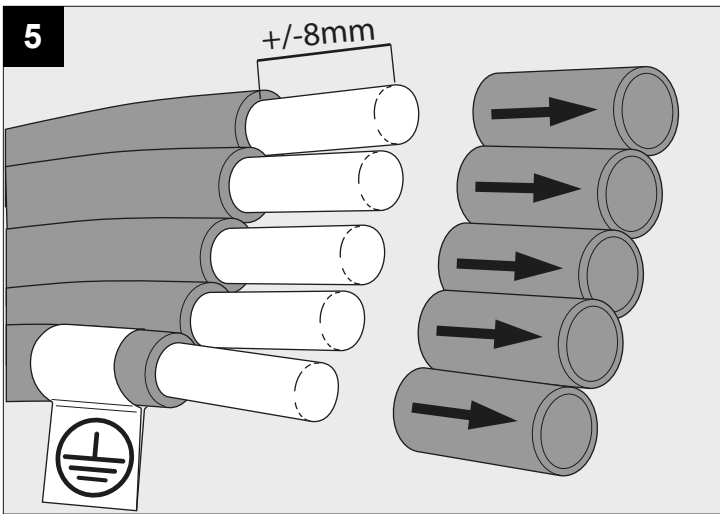
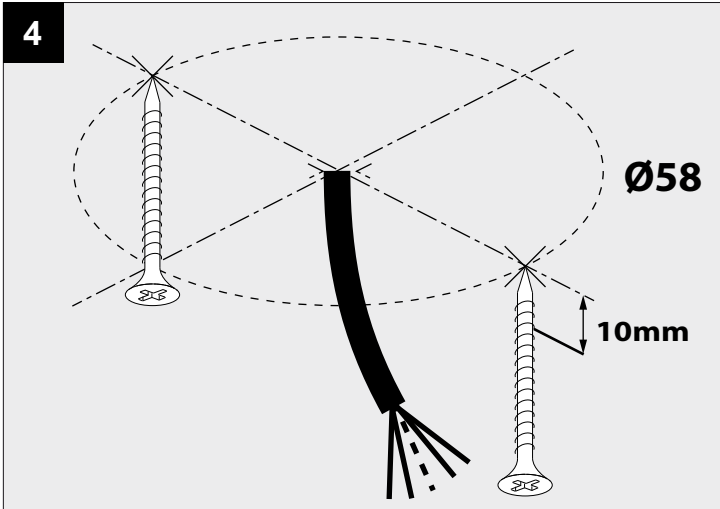
**1-10V DIMMING**

<b>P</b>	<b>MAX. 73,5W</b>
<b>U</b>	<b>220-240V</b>
<b>U<sub>out</sub></b>	<b>48V MAX</b>
<b>I<sub>out</sub></b>	<b>1700mA</b>

**IP20**  
 Beschermd tegen vaste voorwerpen die groter zijn dan 12 mm  
 Protégé contre les objets solides de plus de 12 mm  
 Geschützt gegen Festkörper größer als 12 mm  
 Protected against solid objects greater than 12 mm  
 Protegido contra objetos sólidos superiores a 12 mm  
 Protetto contro oggetti solidi più grandi di 12 mm

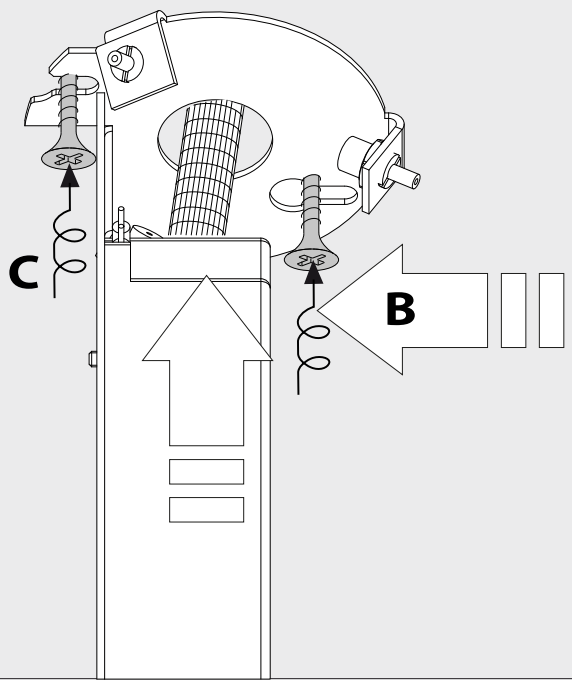
Voorzien van aardingsaansluiting  
 Avec mise à la terre  
 Ausgerüstet mit Erdungsanschluss  
 Provided with grounding  
 Con la toma de tierra  
 Con presa a terra



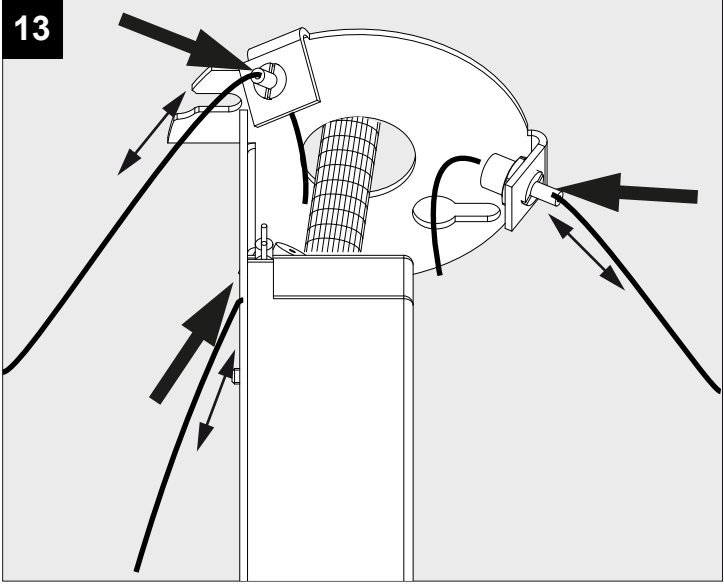


**INSTALLATION MODE  
SUPERLOOP HC**

**12**

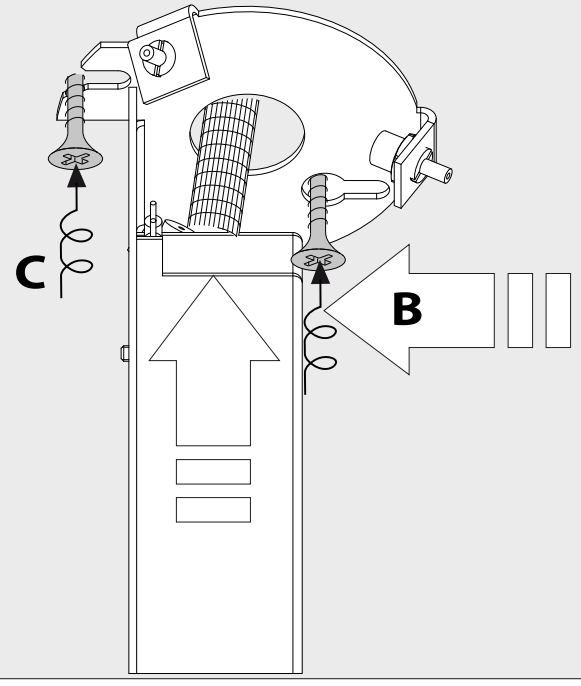


**13**

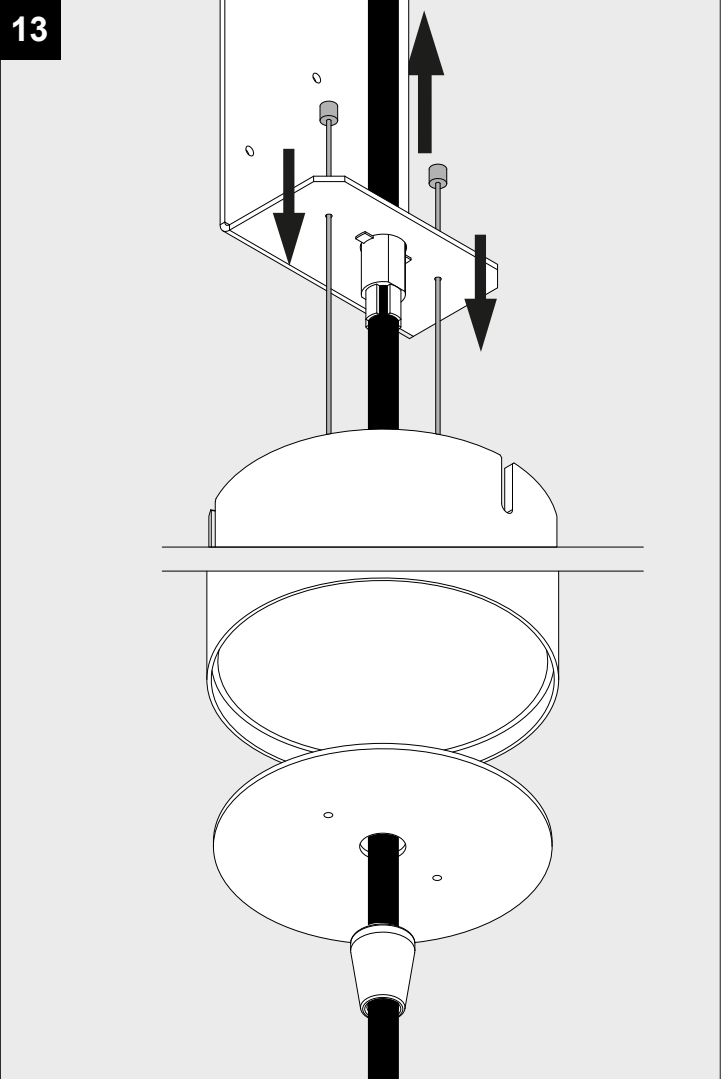


**INSTALLATION MODE  
SUPERLOOP VC**

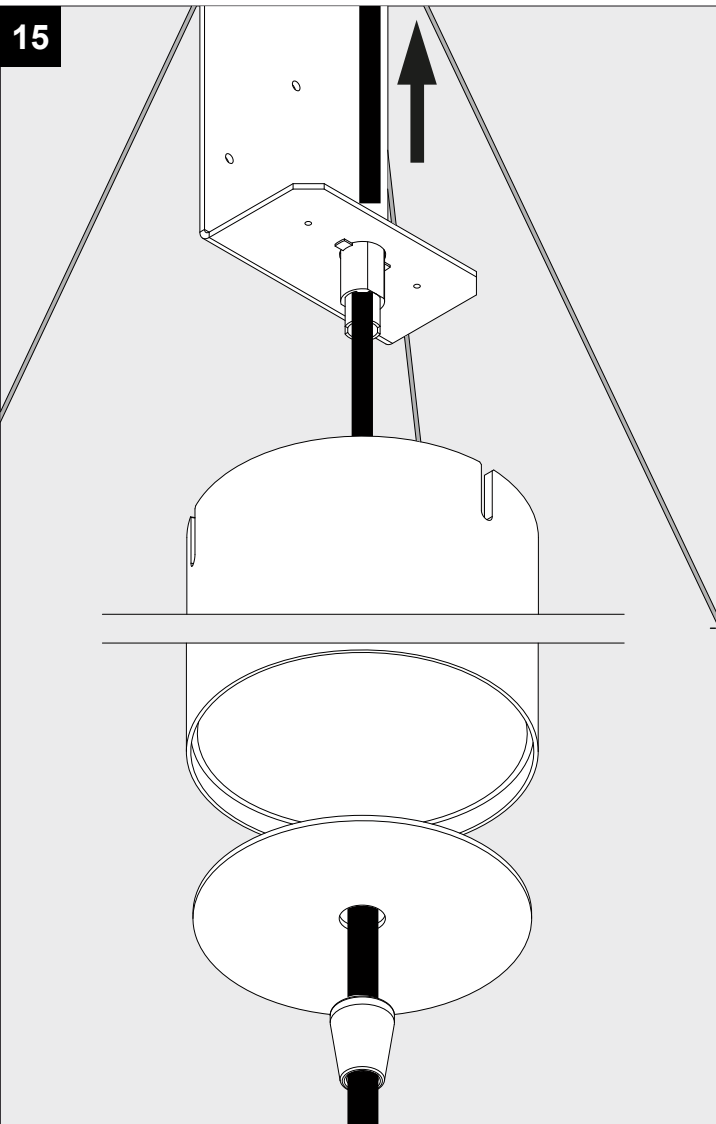
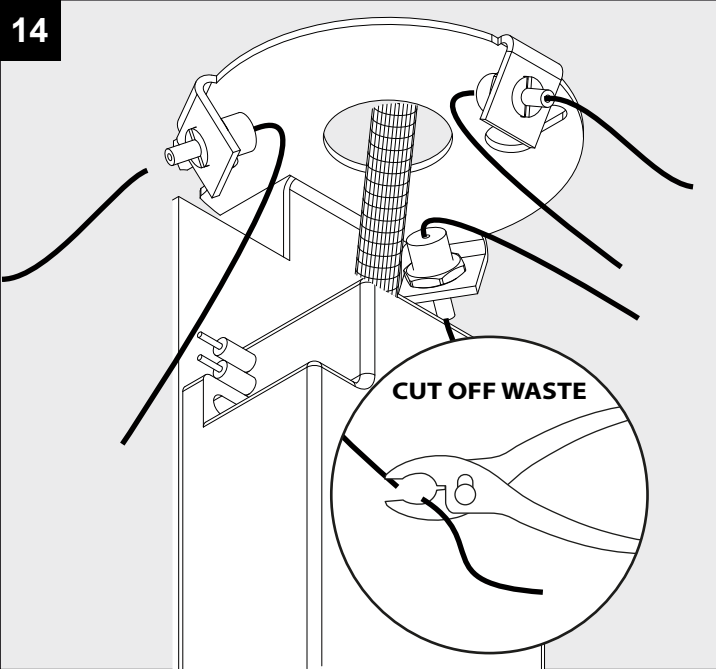
**12**



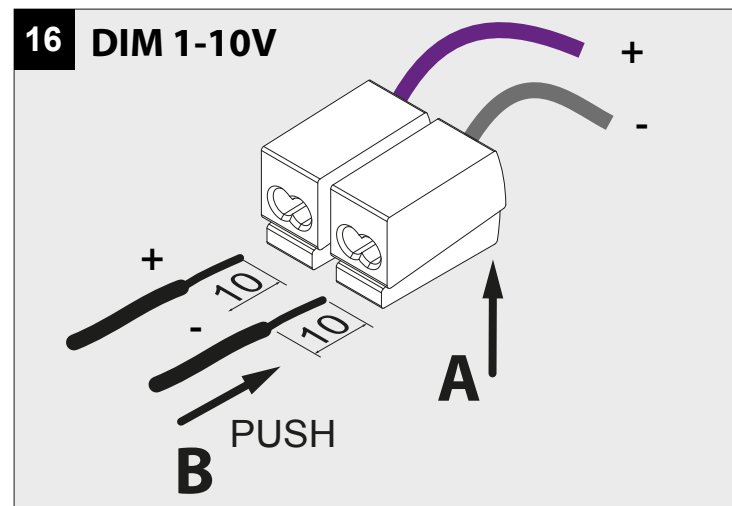
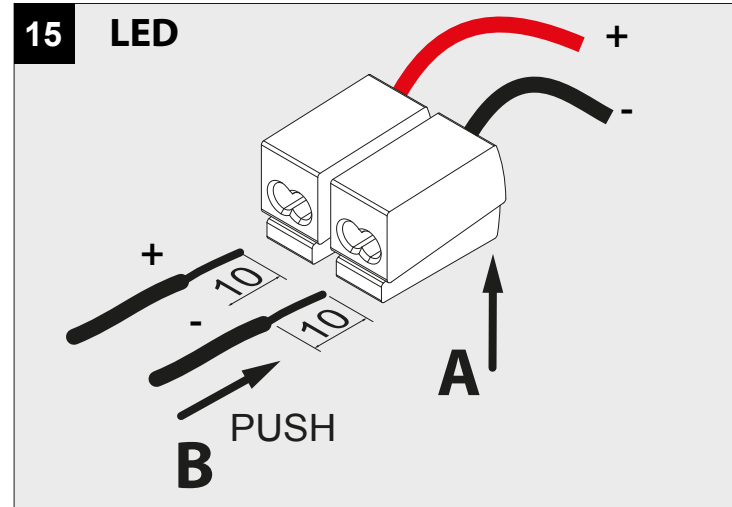
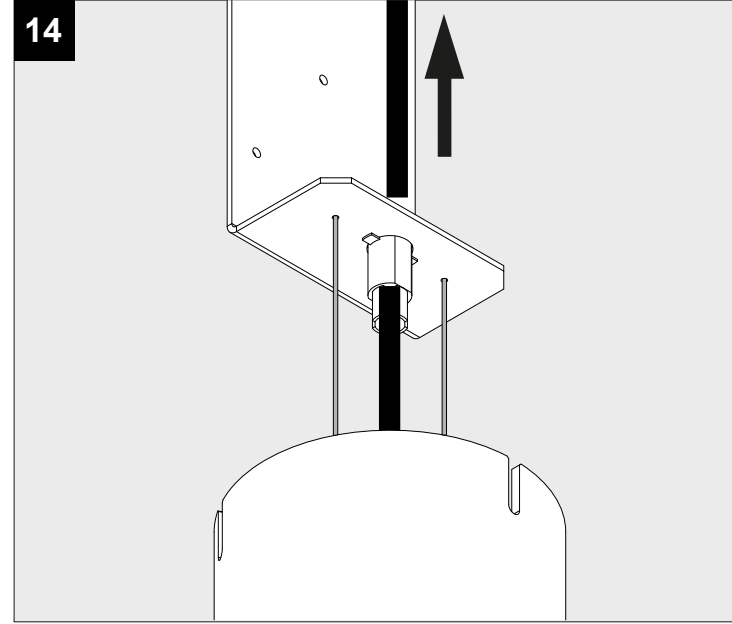
**13**



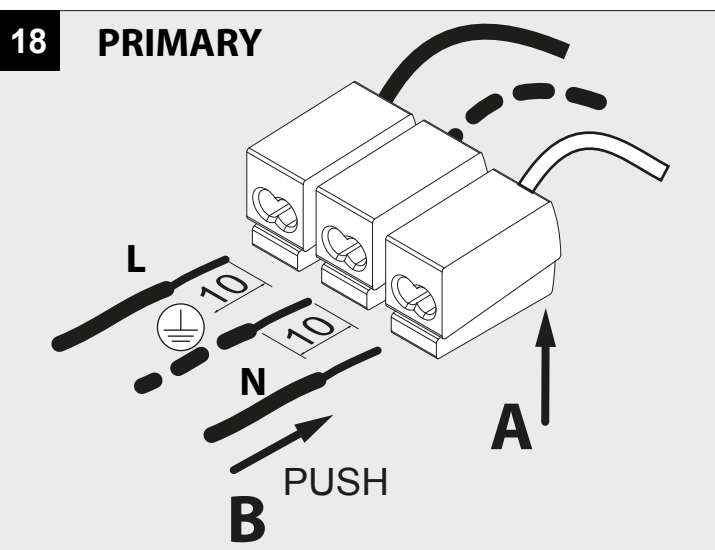
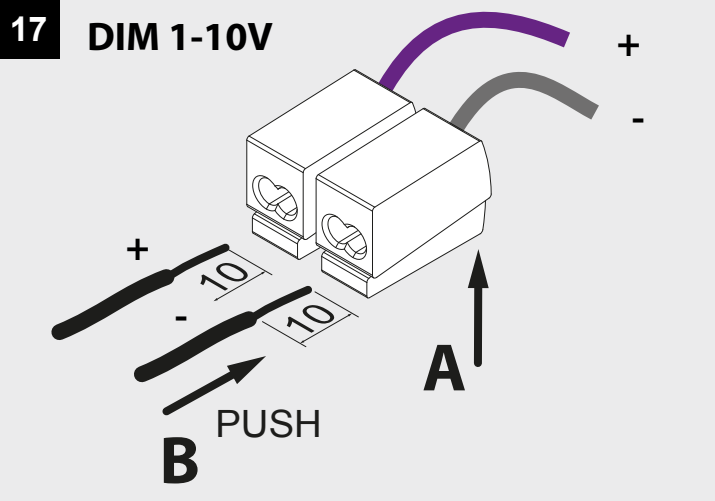
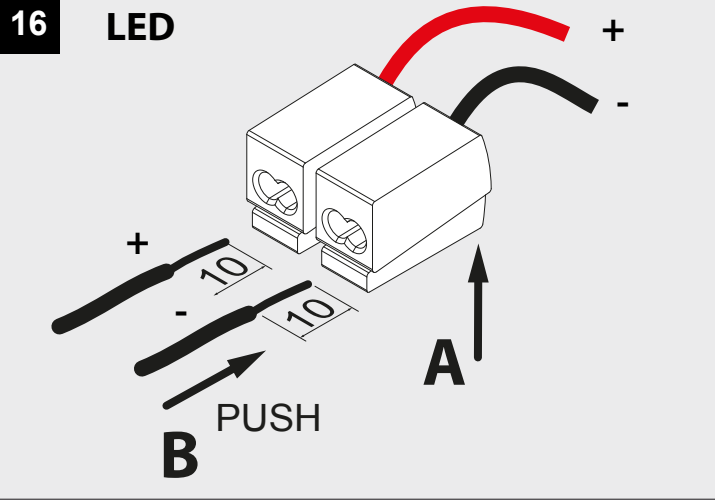
**INSTALLATION MODE  
SUPERLOOP HC**



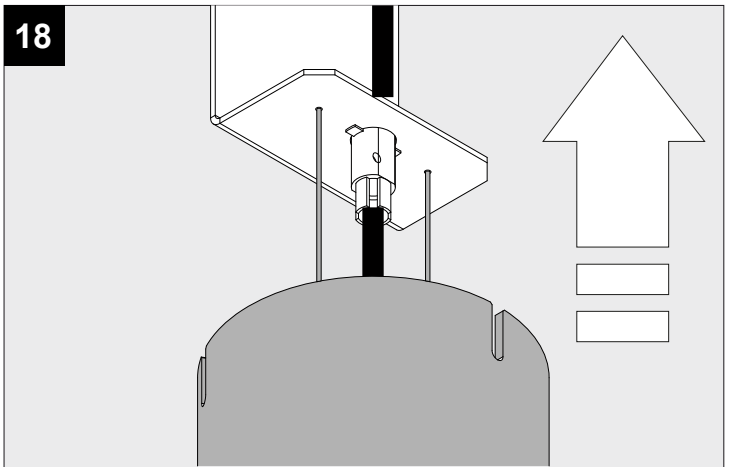
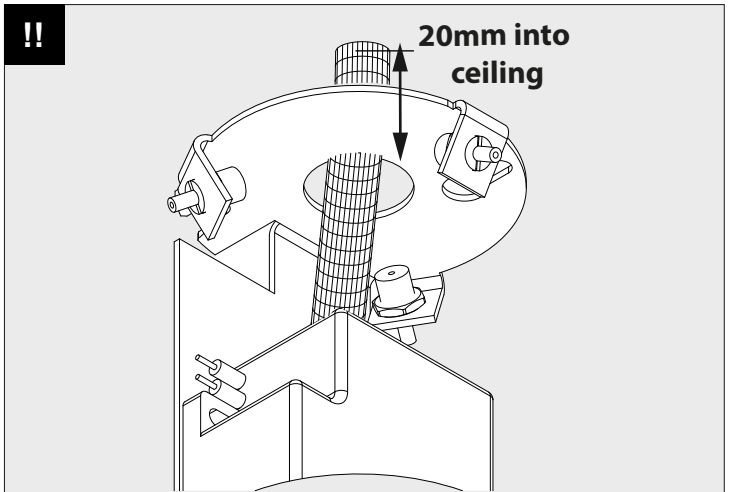
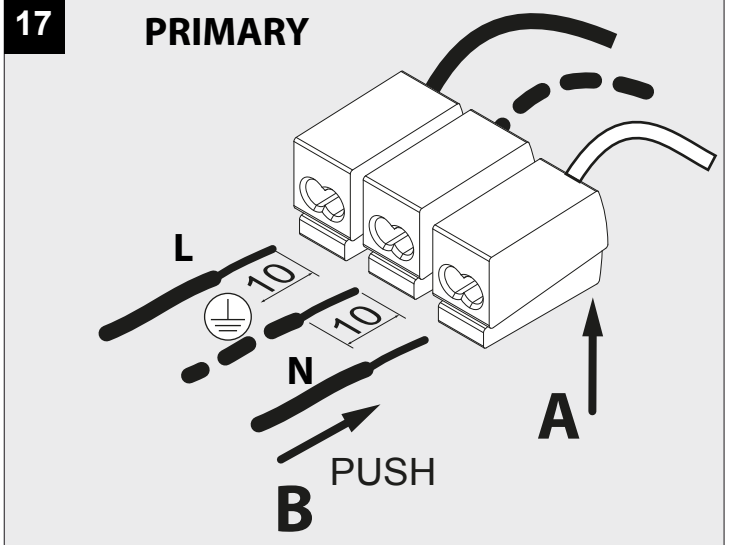
**INSTALLATION MODE  
SUPERLOOP VC**



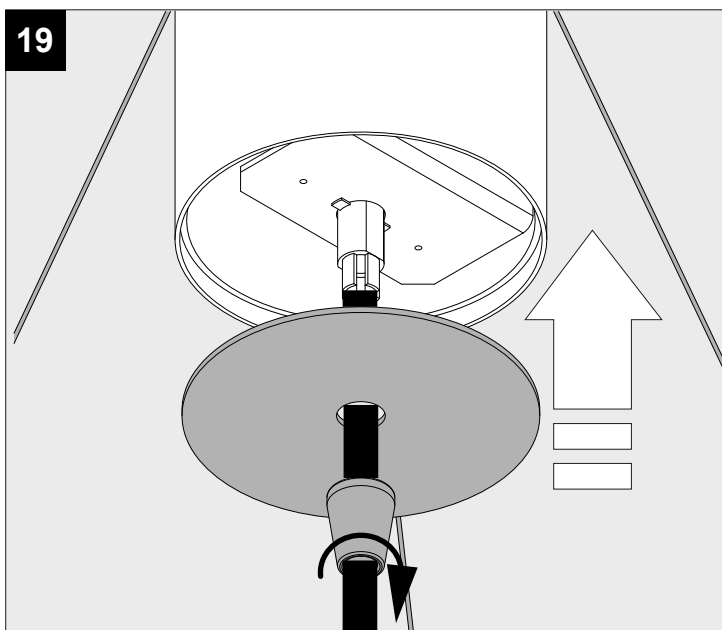
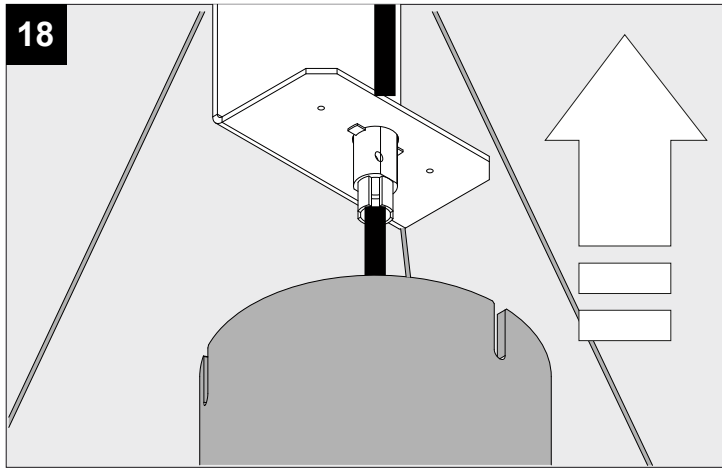
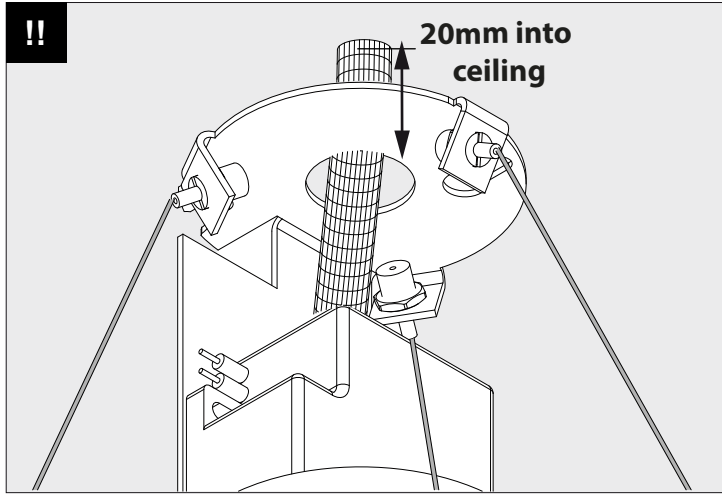
**INSTALLATION MODE  
SUPERLOOP HC**



**INSTALLATION MODE  
SUPERLOOP VC**



**INSTALLATION MODE  
SUPERLOOP HC**



**INSTALLATION MODE  
SUPERLOOP VC**

